

Instruction Manual



ION CONTROLLER (DS-300AC-N 시리즈)

DOOSTEC[®]
Total ESD & Ionizer Product

INDEX

1. 사용하기 전에 반드시 읽어주십시오	3
1.1 안전을 위한 주의사항	3
1.2 안전라벨에 대한 주의사항	3
2. 장치의 개요 및 제원	4
2.1 장치의 개요	4
2.2 장치의 제원	4
3. 장치의 각부명칭	4
3.1 전면부 및 측면부	4
4. 장치의 작동 및 특징	6
4.1 장치의 작동	6
4.2 장치의 특징	6
4.3 장치의 용도	6
4.4 장치의 사양	6
4.5 장치의 제전특성	7
5. 장치의 유지보수	7
5.1 사용상의 주의사항	7
5.2 장치의 유지보수	7
6. 제품도면	8
7. 제품보증서	9

1. 사용 전 반드시 읽어주십시오

- 본 매뉴얼은 정보 제공을 목적으로 제공됩니다. 이 문서에 포함된 모든 정보는 사전 통보 없이 변경될 수 있습니다.
- 두스텍과 DOOSTEC 로고는 DOOSTEC Co., Ltd.의 등록상표입니다.
- 당사는 본 매뉴얼의 사용으로 인하여 발생하는 직접 또는 간접적인 손상에 대해서 책임지지 않습니다.
- 본 제품은 일반 산업용 장비로써 적합한 장소에 설치해 사용하시길 바랍니다.
- 본 매뉴얼은 언제 어디서나 볼 수 있는 장소에 보관하여 주십시오.

1.1 안전을 위한 주의사항

이 경고와 예방 조치는 사용자 및 다른 사람의 상해를 방지하고 제품의 잠재적인 손상을 방지하기 위해 포함되었습니다. 제품을 사용하기 전에 이 지시 사항을 모두 읽고 숙지하세요. 제품을 사용할 때는 언제나 제품에 표시되어 있거나 제품과 함께 매뉴얼에 포함된 경고 및 지시사항을 필히 따라 주시기 바랍니다.

● 중요 안전 기호



CAUTION (주의) 잠재적인 위험상황. 사용자가 경상을 입을 경우나, 장비의 물적 손실을 발생할 가능성이 있는 경우



WARNING (경고) 잠재적인 위험상황. 사용자가 사망 또는 중상에 이르는 가능성이 있는 경우



DANGER (위험) 즉각적인 위험. 필연적인 경우 한정적으로 사용. 사용자가 사망 또는 중상에 이르는 위험이 발생하는 경우

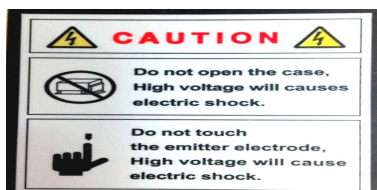


NOTICE (지시) 위험상황을 예방하기 위한 주의. 지시사항. Ex) 매뉴얼 필독, 보호구 착용 등.

1.2 안전라벨에 대한 주의사항



WARNING (경고) 폭발성 또는 인화성이 있는 장소에서의 설치 금지



CAUTION (주의) 고압으로 인한 전기적인 쇼크의 위험이 있으니 주의하십시오

2. 장치의 개요 및 제원

2.1 장치의 개요

본 장치는 발생된 고전압(High Voltage)을 BAR, NOZZLE, GUN등을 연결하여 얻어진 양, 음의 이온(Ion)으로 대전(Charge)된 상대 물의 정전기와 반대극성으로 중화(Neutral) 소멸시키는 장치이다. 또한 이온 발란스를 Duty Rate조절로 제어(Control)할 수 있는 장치(Unit)이다.

일반적인 제전장치(Ionizer ,Neutralizer)와 같이 양, 음이온의 발생량이 정확하지 않으면 정전기를 제거한 후에도 이온의 불균형으로 인해 역 대전 될 수 있으므로 이온 량의 균형이 매우 중요시되는 제전 장치이다.

2.2 장치의 구성 및 제원

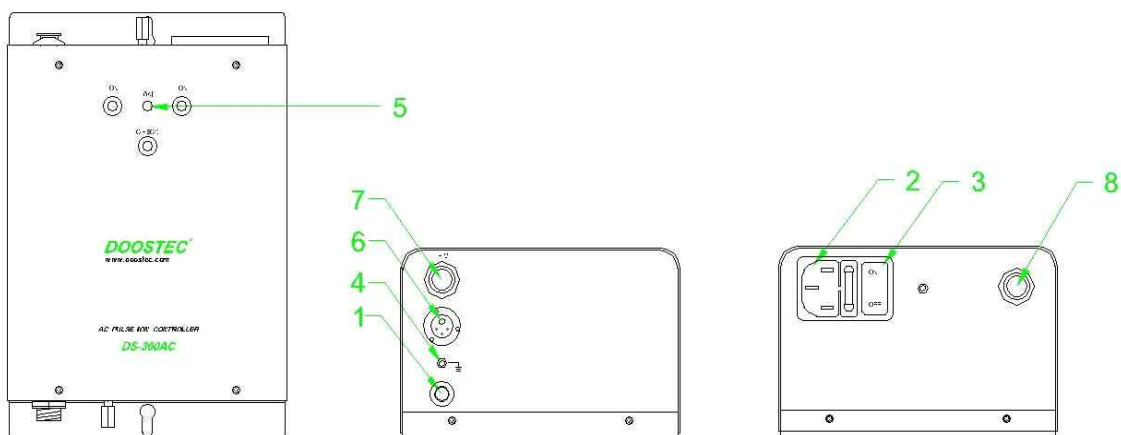
본 장치는 전원 공급부, 고압 발생부, 이온 발생량 조절부, 표시부 등으로 구성되며 제원은 다음과 같다.

- 1) 전원 공급부 : AC 110V/220V 단상 50/60Hz
- 2) 고압 발생부 : AC Pulse $\pm 6KV$, 30Hz
- 3) 이온 발생량 조절부 : Duty rate Adjust
- 4) 표시부 : ON(적), ION(청), CHECK(황)

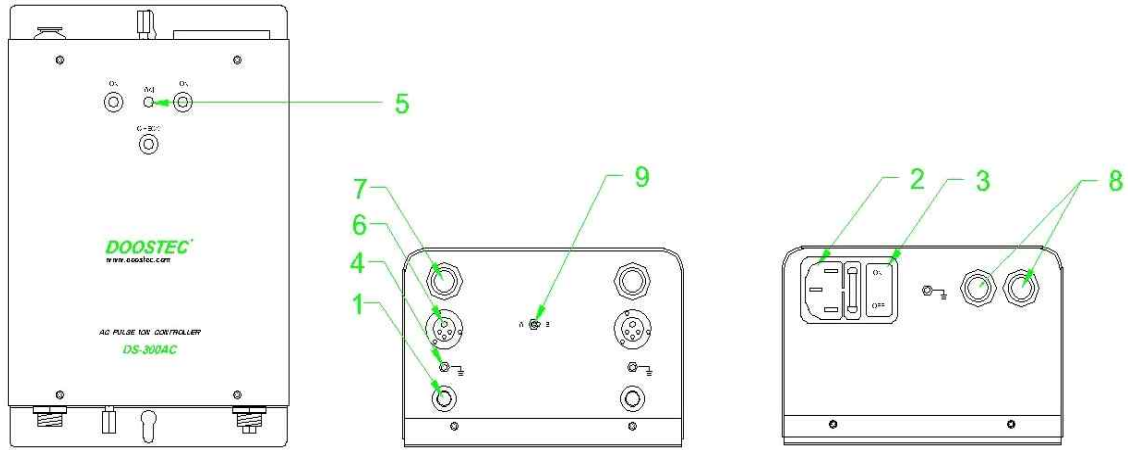
3. 장치의 각부명칭

3.1 전면부 및 후면부

■ MODEL : DS-300AC-N1



■ MODEL : DS-300AC-N2



1. 고압 발생부 (High Voltage)

고전압 $\pm 6Kv$ 를 주기적(30Hz)으로 교차 발생시켜줌과 동시에 BAR, NOZZLE, GUN 및 기타 응용장치를 연결하는 부분입니다.

2. 전원 입력부 (AC IN)

220V 50/60Hz 전원을 입력하는 부분입니다.

3. 전원 공급부 (POWER S/W)

장치의 전원을 공급하는 부분입니다.

4. 접지 (EARTH)

본 제품 사용 시 감전이나 제품의 성능, 화재예방을 위하여 반드시 접지를 하십시오.

5. 표시부 (Display)

이온(Ion)의 발생 여부 및 내부회로의 구동을 표시하는 부분입니다.

정상동작은 적색 LED(On)가 점등되고 청색 LED(Ion)가 점멸한다. 센서 동작 시 청색 LED가 점등되면서 Ion과 Air가 공급됩니다.

알람 음이 울리면서 황색 LED(CHECK)가 점등되면 Ion과 Air가 공급되지 않습니다. (감지회로 내장)

6. 센서 입력부 (Photo Sensor)

노즐부의 광 센서를 연결하는 부분입니다.

7. 에어 출력부 (Air Out)

노즐부의 압축에어를 공급해주는 부분입니다.

8. 에어 입력부 (Air In)

컨트롤부의 압축에어를 공급해주는 부분입니다.

9. 노즐 설정부 (Nozzle Creation)

노즐(Nozzle)의 구동방식을 설정하는 부분입니다.

A Type을 선택 시 노즐이 개별적으로 동작하며, B Type을 선택 시 노즐이 동시에 동작합니다.

고객의 사용 환경에 맞게 설정하십시오.

4. 장치의 작동 및 특징

4.1 장치의 작동방법

- 1) 설치위치를 선정하고, 전원을 입력한다.
- 2) 고압 발생부에 응용장치를 연결한다. (ION NOZZLE)
- 3) 응용장치의 접지선을 필히 접지단자에 연결한다.
- 4) 노즐부의 공기 입력부를 컨트롤부의 공기 출력부에 연결한다.
- 5) POWER S/W를 ON하면 적색(POWER)과 청색(ION) LED가 점멸되는지 확인한다.
- 6) 센서 감지 시 적색(POWER)과 청색(ION) LED가 점등되고, 공기(Air)가 공급되는지 확인한다.

4.2 장치의 특징

- 1) 개별 및 동시작동의 사용 환경 제공 - 2P
- 2) Duty비 조절로 Ion Balance $\pm 50V$ 이내 유지
- 3) 고압이상 시 경보음 발생 및 출력 차단 (Alarm & LED On)
- 4) Pulse AC방식으로 Ion Balance가 안정적이다.
- 5) 응용장치에 고압 공급 및 Ion Balance 제어
- 6) 슬 밸브 내장형으로 최소한의 작업 공간과, B/K장착으로 설치가 용이하다.

4.3 장치의 용도

- 1) 전자부품, 반도체, LCD등의 공정에서 정전기 및 먼지 제거
- 2) 섬유, 필름, 인쇄 제지 등 롤러 마찰에 의해 발생하는 정전기 제거
- 3) 국소부위 및 H.P조립라인의 정전기 제거 및 먼지 제거
- 4) 식품 포장, 가공 공정의 이물, 분진 흡착 방지
- 5) CLEAN ROOM 내부의 정전기 제거
- 6) LCM, BLU, PDP등의 공정에서 정전기 및 먼지 제거

4.4 장치의 사양

DIVISION	SPECIFICATIONS	
MODEL	DS-300AC-N 시리즈	
Ion-Generation Method	Pulse AC	
Input Voltage	AC 110/220V, 50/60Hz	
Output Voltage	AC 12kVpp, 30Hz	
Weight	2.7kg (1P)	3.0kg (2P)
Function (Alarm)	Micom Control (LED On, High Voltage Block)	
Power Consumption	15.5W, 89mA (1P)	20W, 122mA (2P)
Body Material	Steel, Fluid Coating	
Warranty	1 Year (구입일로부터 1년)	

4.5 장치의 제전특성

본 장치들의 제전능력 특성은 다음과 같고, 특성 시험은 EOS/ESD STM -2000의 국제 표준 시험 규정에 근거하여 C.P.M으로 측정됨.

1) 측정장비 : C.P.M (Charge Plate Monitor)

제조사 => TREK (MODEL 156A)

대전판 => 150m/m * 150m/m

대전 용량 => 15pF

2) 측정 방법 : 에어입력 1kg/cm² ~ 6kg/cm²

측정거리 50m/m ~ 300m/m

측정DATA ±50V0내 유지 (Duty Ratio로 Ion Balance조정)

5. 장치의 유지보수

5.1 사용상의 주의사항

- 1) 고온 다습한 환경(T-40℃ / RH-80%)이상에서의 장소에서는 사용하지 마십시오.
- 2) 발화성 및 인화성 물질 등의 위험물이 있는 장소에서는 사용하지 마십시오.
- 3) 전극 침은 고전압이 인가되므로 동작 중에는 전극 침에 닿지 않도록 주의하십시오.
- 4) 장치위에 무거운 물체나 금속체를 놓는 것은 가급적 삼가하여 주십시오.
- 5) 제품이 물에 닿지 않도록 주의하십시오. 성능하락 및 감전,화재의 원인이 됩니다.
- 6) 본 제품은 산업용 특수 장비로 고전압이 인가되오니 임의로 구조변경하지 마십시오.
- 7) 이상 방전 음 발생이나, 기타 이상 발생 시에는 즉시 전원을 OFF하십시오. (A/S문의 : ☎032-321-3400)
- 8) 이온 발생량 조절부는 본사에서 목적에 맞게 조정하여 출하하므로 특별한 이유 없이 조정하지 마십시오.
- 9) 본 제품은 제전 이외의 목적으로 사용하지 마십시오.

5.2 장치의 유지보수

IONIZER를 처음 사용 할 때는 효과가 매우 좋지만 시간이 흐르면 성능이 저하 되는데, 이는 관리의 소홀과 제품의 무관심으로 인해 생기는 것으로 볼 수 있습니다. IONIZER의 효과를 지속적으로 유지하려면 다음과 같은 사항에 관심을 기울여야 합니다.

- 1) 제품의 성능이나 감전예방을 위해 반드시 점검하십시오.
- 2) 점검이나 유지보수를 할 경우 반드시 전원을 OFF 하십시오.
- 3) 1개월에 1회 전극 침을 청소하여 주십시오. (사용 환경에 따라 전극침의 청소 주기는 달라집니다.)
 - 전극 침 청소방법은 노즐부의 캡을 열고 면봉에 I.P.A를 묻히고 좌우로 돌려가며 닦아 주십시오.
 - 전극 침 끝부분 마모가 심하거나 손상이 많이 된 전극 침은 반드시 교환하여 주십시오.
교환하지 않을 경우 제전성능 하락 및 고장의 원인이 됩니다.
 - 전극 침 교환주기는 일반적으로 1년이나 사용 환경에 따라 달라지니 정기적인 유지보수가 필요합니다.
- 4) 1주일에 1회 FAN Filter를 세척 또는 교환한다.(사용 환경에 따라 Fan Filter의 청소 주기는 달라집니다.)
 - 오염도가 심한 환경에서는 제전성능 하락의 원인이 되므로 정기적인 유지보수가 필요합니다.
- 5) 3개월 또는 6개월에 1회 제전성능을 점검하시길 권장합니다. (점검문의 : ☎032-321-3400)

<< 참고 용어 >>

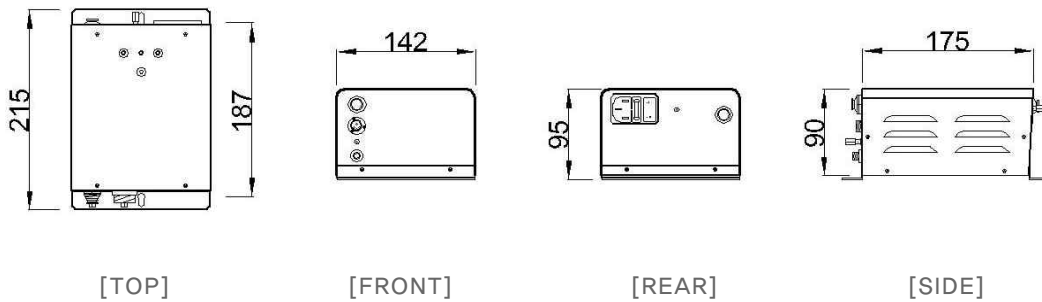
- 1) **이온(ION)** : 중성인 분자가 외부에너지로 인해 전자를 잃거나 얻은 상태. 만약 전자를 잃으면 -이온화 되었다고 하고 전자를 잃으면 +이온화 되었다고 한다.
- 2) **제전시간(DECAY TIME)** : 발생된 정전기가 이온화 장치로 인해 전체 발생된 정전기의10%까지 감쇄될 때까지의 시간
- 3) **잔류 정전기 전압(REMAIN VOLTAGE)** : 많은양의 정전기가 이온화 장치로 감쇄되고 남은 최종적인 정전기량
- 4) **이온 밸런스(ION BLANCE)** : +이온과 -이온량의 균형. 만약 이온 밸런스가 맞지 않으면 대전체가 역대전 된다.
- 5) **C.P.M (CHARGE PLATE MONITOR)** : 정전기 제거장치(IONIZER)의 성능 판단시 사용되는 측정기
- 6) **코로나방전 (CORONA DISCHARGE)** : 기체 속 방전의 한 형태이다. 한 쪽이나 양 쪽의 전극이 뾰족한 모양일 때 극 부분의 전기장이 강해져 방전이 일어나는 현상으로, 극 사이의 일부에만 방전이 일어나고 있어서 아크 방전과 구분된다.

2개의 전극사이에 높은 전압을 가하면, 불꽃을 발하기 이전에 전기장의 강한 부분만이 발광(發光)하여 전도성(傳導性)을 갖는 현상을 말한다.
 2개의 전극이 모두 평판 또는 지름이 큰 구(球)와 같은 경우의 전기장은 거의 균일하지만, 한쪽 극 또는 양극이 봉상(棒狀) 또는 침상(針狀)으로 되어 있으면, 그 극 부근의 전기장이 특히 강해져 부분적인 방전이 일어나 빛이나 소리를 낸다.

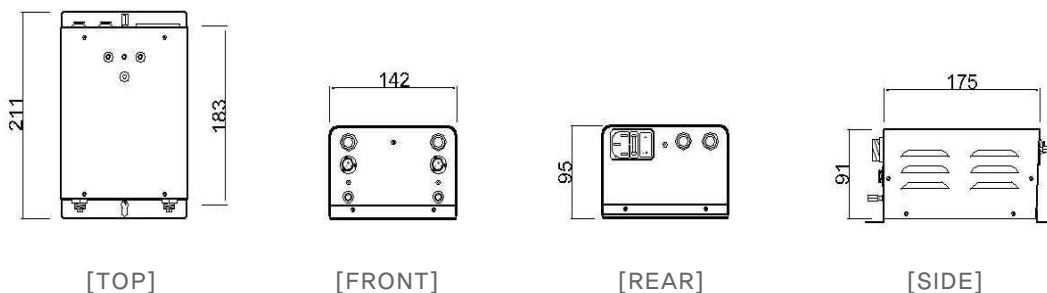
이와 같은 상태를 **코로나 방전**이라고 한다. 코로나 방전이 발생하면 코로나 손실이 생긴다.
 이 방전은 극 사이의 일부에 방전이 일어나고 있는 상태이며, 극 사이의 전역(全域)이 방전하고 있는 아크 방전과는 다르다.

6. 제품 도면

▶ AC ION CONTROLLER [DS-300AC-N1]



▶ AC ION CONTROLLER [DS-300AC-N2]



품 질 보 증 서

저희 (주)두스텍에서는 아래와 같이 제품 보증을 실시합니다.

제품명	AC ION CONTROLLER	구입처	
모델명		고객명	
보증기간	구입일로부터 1년	구입일	

1. 본 제품은 엄격한 품질관리 및 검사과정을 거쳐서 만들어진 제품입니다.
2. 소비자의 정상적인 사용 상태에서 고장이 발생하였을 경우 보증기간 동안은 무상 수리를 해드립니다 .
또한 수리가 불가능할 경우에는 제품을 교환해 드립니다..
3. 보증기간 이내라 하더라도 본 보증이내의 유상 서비스안내에 해당되는 경우는 서비스 요금을 받고 수리해드립니다.
4. 다음의 경우는 유상으로 수리해드립니다.
 - ① 소비자의 고의 또는 과실로 인한 고장
 - ② 품질보증서가 없거나 보증기간이 경과한 경우.
 - ③ 천재지변에 의한 제품의 고장 및 결함
 - ④ 사용전원의 이상이나 접속불량으로 인한 고장

(주) 두스텍

DOOSTEC[®]
Total ESD & Ionizer Product

본 사 : 경기도 부천시 오정구 삼정동 365 부천테크노파크 301~402, 403호, 1504~1505호

공 장 : 경기도 시흥시 안현동 9번지

TEL : 032)321-3400(代) FAX : 032)664-4390

E-MAIL : static@doostec.com

URL : www.doostec.com

